

# HORIZONT PS®



## Horizont PS space 8

HORIZONT PS space 8 nyolc légkamrás profilrendszerből gyártott műanyag ablakok és erkélyajtók. Az ablakok és az erkélyajtók olyan lakás és nem lakás célú épületekben való használatra szolgálnak, amelyekre nem vonatkoznak a tűzállósági és a füstállóági követelmények.



Nyolc légkamrás műanyagablakok: HORIZONT PS space 8

Ablakkeret szerkezeti szélessége: 90 mm

Ablakszárny szerkezeti szélessége: 90 mm

Fő profilok falvastagsága a EN 12 608 szabvány szerint:  
min. 2,8 mm, A osztály

Teljes ablakkeret hőátbocsátási értéke:  $U_f = 0,90 \text{ W}/(\text{m}^2\cdot\text{K})$



Ablak elérhető  
hőátbocsátási értéke:  
 $U_w = 0,71 - 0,57$   
 $\text{W}/(\text{m}^2\cdot\text{K})$



Üvegezési lehetőség:  
Szigetelő három  
rétegű üvegek  $U_g =$   
 $0,5 - 0,3 \text{ W}/(\text{m}^2\cdot\text{K})$   
értékkel

Üveg lehetséges  
hanggátló  
tulajdonságai:  
 $R_w = 36 - 50 \text{ dB}$



PRO Nature Profilok  
ólommentes  
keveréke.  
\* Az alapszettek a  
következő lapon  
találhatók.

Profilrendszer, mely kiváló hőszigetelést nyújt, és a megfelelő üvegezéssel eleget tesz a legigényesebb követelményeknek is.

**Horizont PS space 8**  
Terméklap



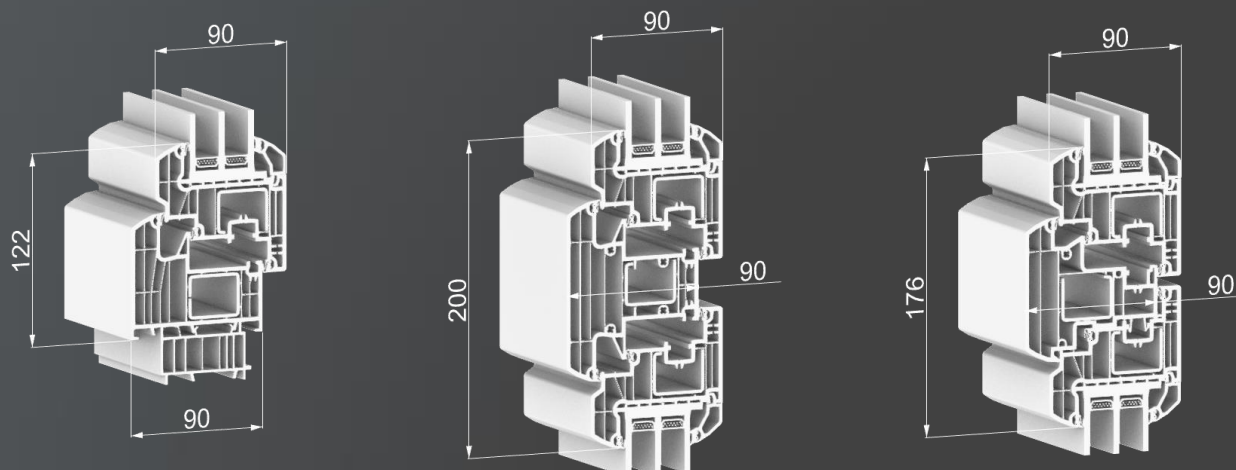
HORIZONT PS

műanyag profilrendszer ablak és ajtó gyártáshoz  
gyártja és szállítja: PRAMOS, a.s. - Brněnská 577, 691 76 Šitbořice, Cseh köztársaság  
e-mail: info@horizontps.cz, www.horizontps.com

# Műszaki specifikáció

## Ablakkészlet

|   |  |
|---|--|
| Ajtótok beépítési mélysége                  | <b>90 mm</b>   |
| Ajtószárny beépítési mélysége               | <b>90 mm</b>   |
| Tömítő síkok száma                          | <b>3</b>   |
| Kamrák száma az ajtótokban                  | <b>8</b>   |
| Kamrák száma az ajtószárnyban               | <b>8</b>   |
| Üvegezés maximális vastagsága               | <b>56 mm</b>   |
| Profilok falvastagsága                      | <b>min. 2,8 mm, A osztály</b>  |
| Hőátbocsátási tényező - ajtótok             | <b><math>U_f = 0,90 \text{ W}/(\text{m}^2 \cdot \text{K})</math></b> |
| Hőátbocsátási tényező - üvegezés            | <b><math>U_g = 0,50 \text{ W}/(\text{m}^2 \cdot \text{K})</math></b> |
| Közvetlen léghanggátlás                     | <b><math>R_w = 46 \text{ dB}</math></b>                              |
| Hőátbocsátási tényező - ablak               | <b><math>U_w = 0,71 \text{ W}/(\text{m}^2 \cdot \text{K})</math></b> |
| Hőátbocsátási tényező - üvegezés            | <b><math>U_g = 0,70 \text{ W}/(\text{m}^2 \cdot \text{K})</math></b> |
| Közvetlen léghanggátlás                     | <b><math>R_w = 50 \text{ dB}</math></b>                              |
| Hőátbocsátási tényező - ablak               | <b><math>U_w = 0,84 \text{ W}/(\text{m}^2 \cdot \text{K})</math></b> |
| Hőátbocsátási tényező - üvegezés HeatMirror | <b><math>U_g = 0,30 \text{ W}/(\text{m}^2 \cdot \text{K})</math></b> |
| Közvetlen léghanggátlás                     | <b><math>R_w = 35 \text{ dB}</math></b>                              |
| Hőátbocsátási tényező - ablak               | <b><math>U_w = 0,57 \text{ W}/(\text{m}^2 \cdot \text{K})</math></b> |



## Színválaszték

### Standard színek

Arany tölgy

Sötét tölgy

Antracit-  
szürke

Dió

Cseresznye



### Nem standard színek

Csokoládé

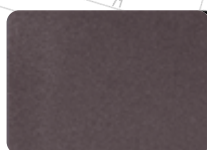
Sapeli

Alux DB 703

Szürke

Alumínium

Sheffield  
Oak light



Bazalt  
szürke

Antracit  
sima

Winchester  
XA

Turner oak  
malt

Turner oak  
toffee



### Rendelhető színek

Sötét piros

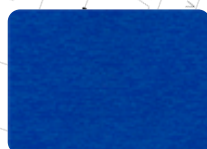
Douglas  
fenyő

Világos  
tölgy

Természet-  
es tölgy

Sötétkék

Sötétzöld



Moha zöld

Walnuss  
curcuma

Krém fehér

Siena PR

