

# Új kiterjesztési profil 25 mm

Január 2020

Ebben az évben korszerűsítjük a HORIZONT PS PENTA 25 mm-es szélesítő profilját.

## Mi újság a profilnál?

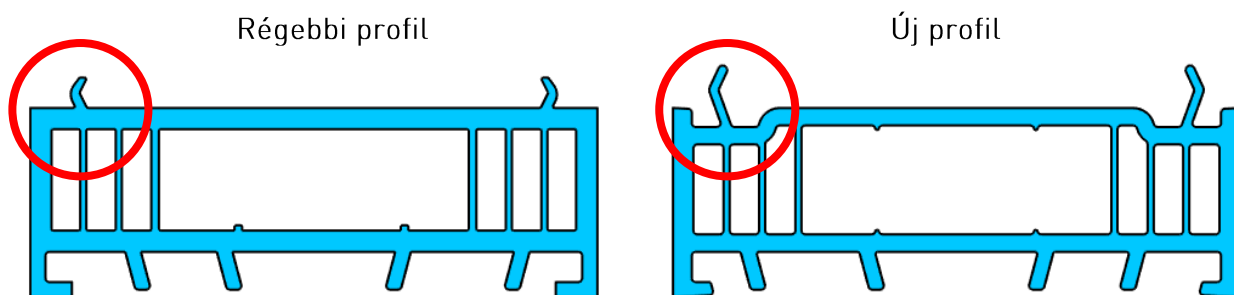
A profilnál átalakítás történt a csatlakozási részeknél (lásd az 1. ábrát), ami megkönnyíti a más profilokhoz való csatlakozást. Ezek a változások tovább javítják a rések közötti szorítást. Változásokon ment keresztül a profil felülete is, amely megfelel a jelenlegi felületminőségi követelményeknek.

A profil méretei és kontúrja változatlan marad. Továbbra is egyedi profilrendszerrel dolgozhatnak, másodlagos osztályú anyagok hozzáadása nélkül, fokozott felületminőség mellett.

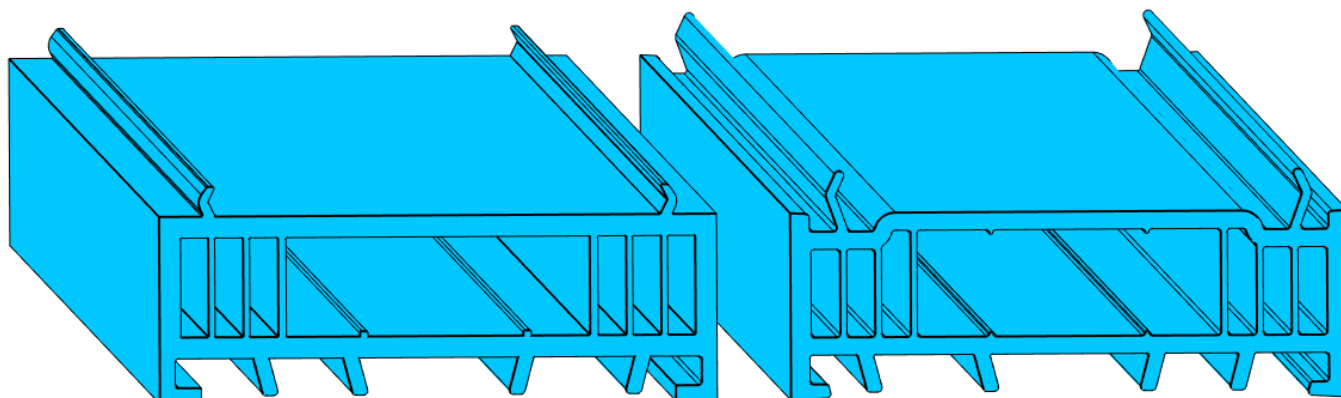
Megváltoztattuk a profilok kombinált feldolgozását az új csatlakozási részletekkel és a profilokat az idősebb generáció részleteivel. Ezeket a profilokat egyszerre lehet feldolgozni (lásd 5. ábra)

Ezt úgy értük el, hogy együtt dolgozunk a GREINER extrudálószerszámok egyik fő beszállítójával. Ez az együttműködés alapja a legjobb minőségű profilok gyártásának hosszú távú koncepciójának. A profil 2019 végén került értékesítésre. Ebben az évben találkozhatunk majd jobb réskialakítású profilokkal, amelyek felváltják a meglévőket. Hiszük, hogy értékelni fogják ezt a változást a megrendeléseknél, és kielégítik az ügyfelek igényeit.

## Profil metszetek



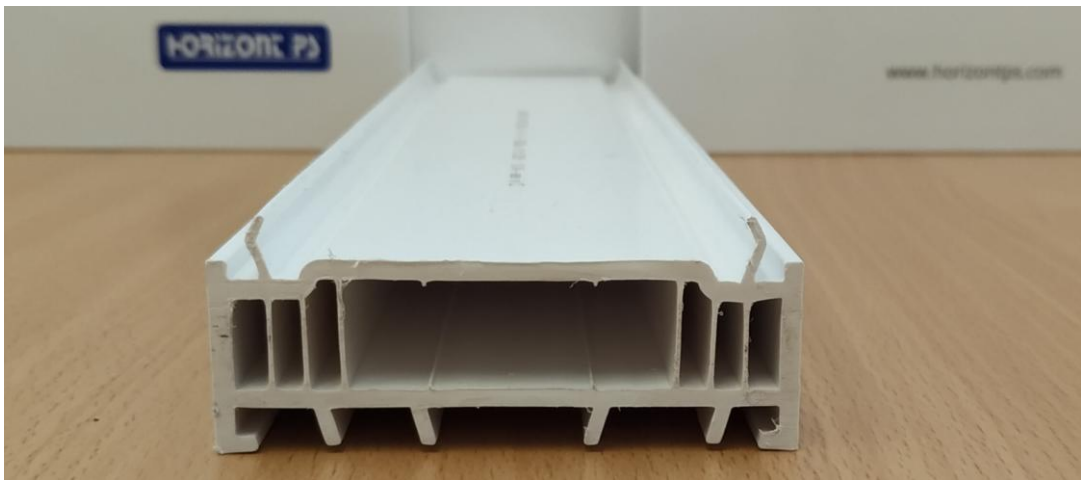
1. ábra - 2D összehasonlítás



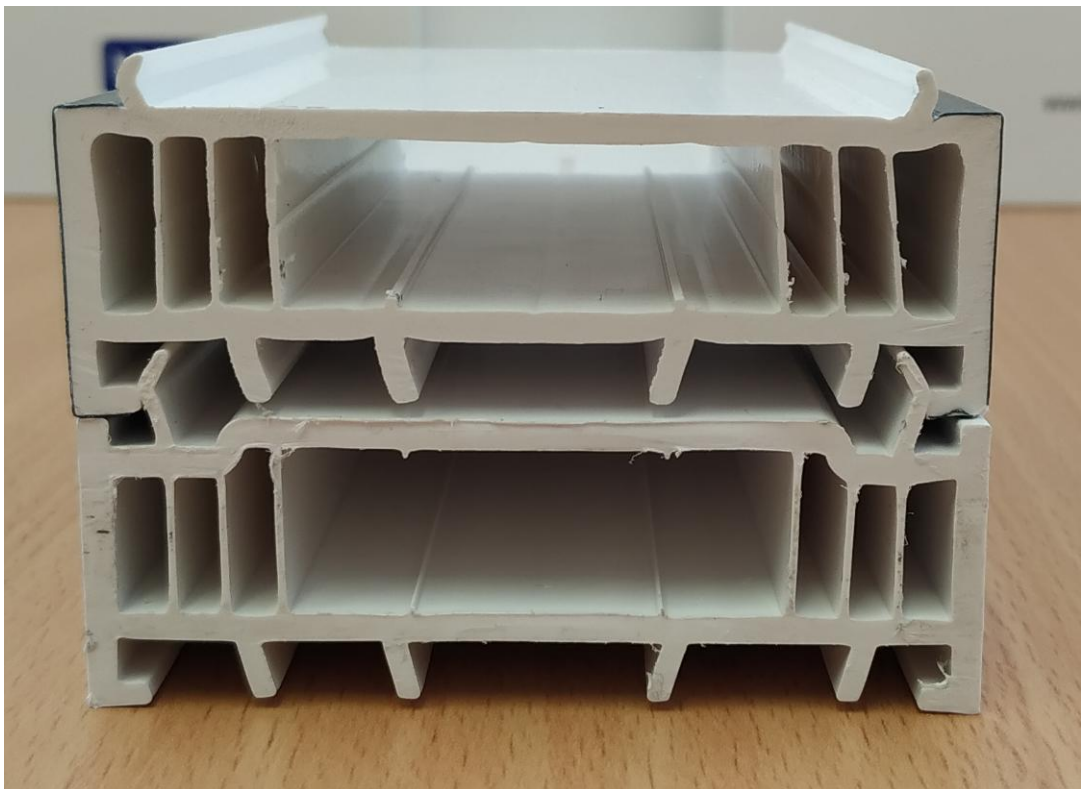
2. ábra - 3D összehasonlítás



3. ábra - Régebbi profil



4. ábra - Új profil



5. ábra - Profilok kombinációja