

# Nový rozšiřovací profil 25 mm

Leden 2020

V tomto roce inovujeme rozšiřovací profil 25 mm ze systému HORIZONT PS PENTA.

## Co je u profilu nového?

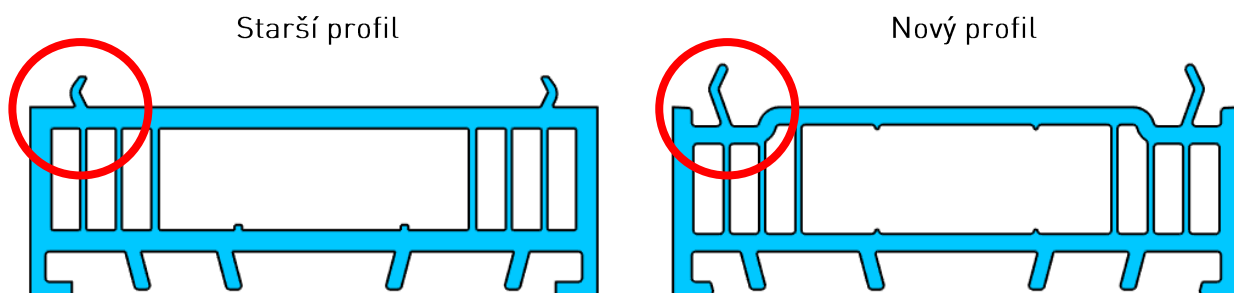
Profil se dočkal tvarové úpravy detailu napojení (viz. Obrázek 1), která usnadní připojování rozšíření k dalším profilům. Tyto změny dále zlepšují těsnost spoje a dokonalost spáry. Úpravy se dočkal i povrch profilu, který nyní odpovídá současným požadavkům na kvalitu povrchu.

Rozměry a kontura profilu zůstávají nezměněné. Budete tak zpracovávat i nadále jedinečný profilový systém bez přídavků materiálů druhé jakosti a při zvýšené kvalitě povrchových vlastností.

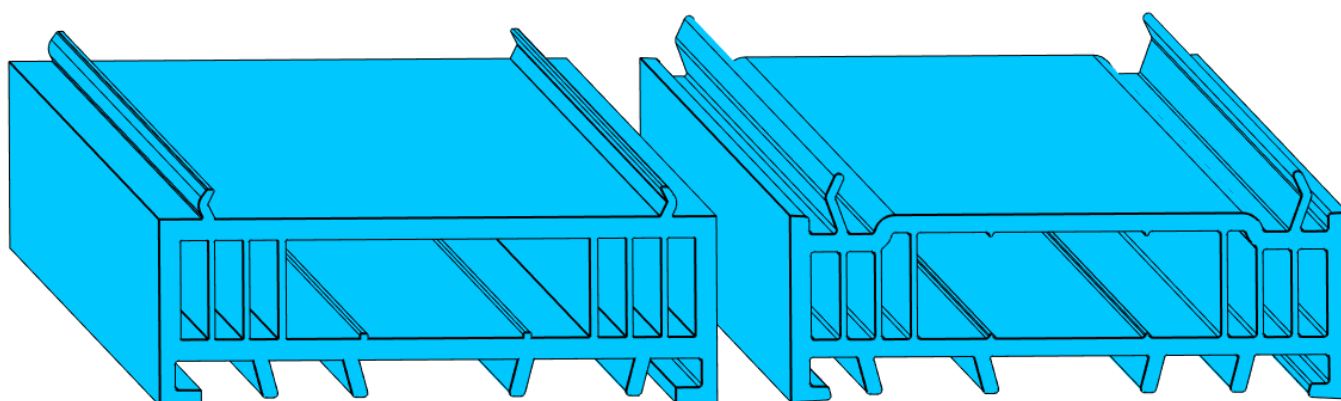
Změnu jsme provedli s ohledem na kombinované zpracování profilů s novým detailem napojení a profilů s detailem napojení starší generace. Je možné zpracovávat tyto profily současně (viz. Obrázek 5).

Docílili jsme toho také spoluprací s významným dodavatelem vytlačovacích nástrojů společností GREINER. Tato spolupráce zapadá do naší dlouhodobé koncepce výroby profilů té nejvyšší kvality. Profil byl uvolněn do výroby a následně do prodeje koncem roku 2019. V průběhu tohoto roku se tak budeme potkávat s profily se zlepšenou funkčností spáry, které nahradí ty stávající. Věříme, že tuto změnu oceníte při realizaci svých zakázek a pomůže Vám upokojuvat potřeb Vašich zákazníků.

## Řezy profilů



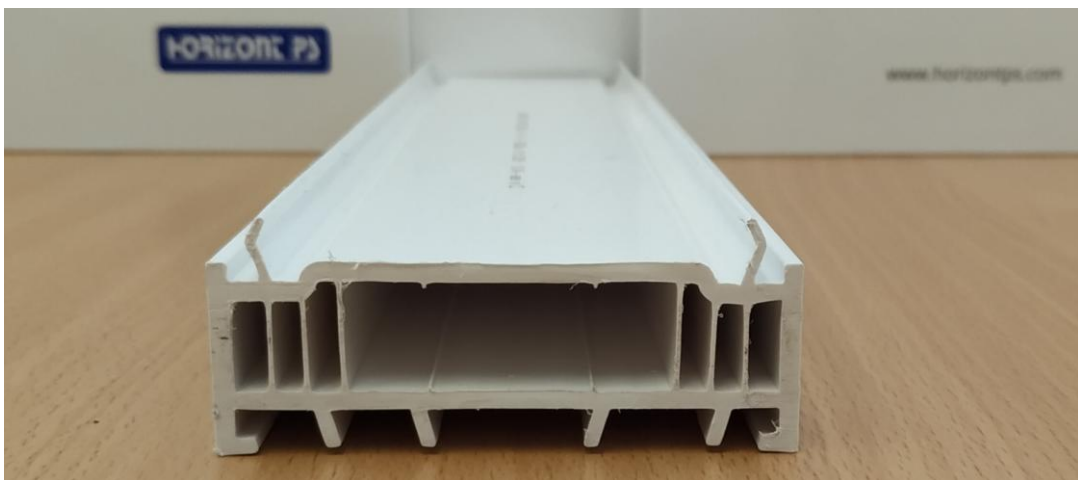
Obrázek 1 – Srovnání 2D



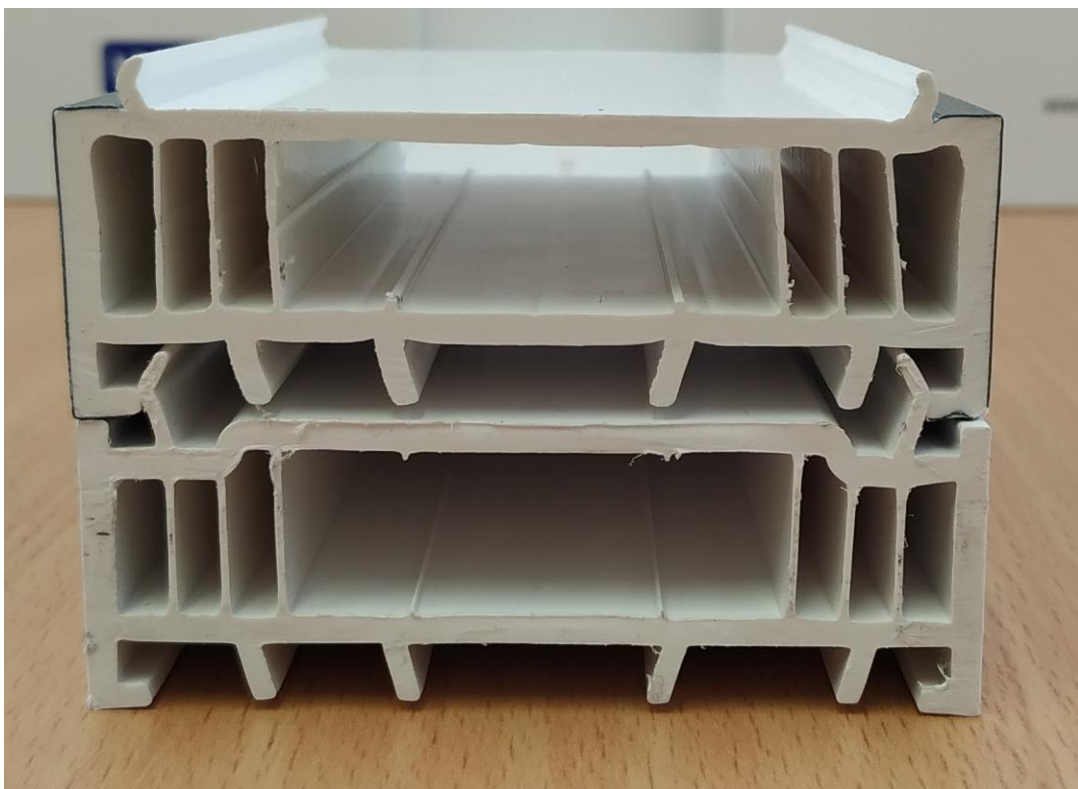
Obrázek 2 – Srovnání 3D



Obrázek 3 – Starší profil



Obrázek 4 – Nový profil



Obrázek 5 – Kombinování profilů starší a nové generace